

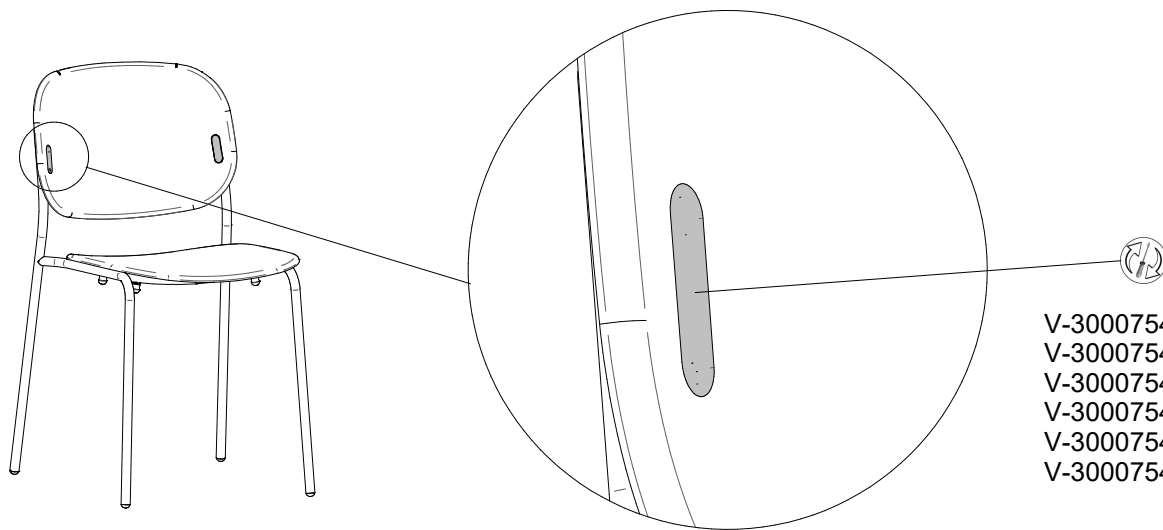
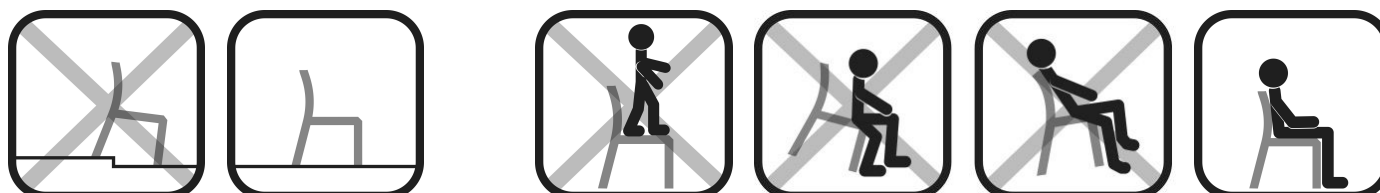


F-1272 F-1359A a x n°4 b x n°4 c x n°4 d x n°4 x n°1	F-1885 F-1988 e x n°4 x n°1 f x n°4	F-1986 g x n°4 x n°1	<ul style="list-style-type: none"> - I Prima di iniziare il montaggio, identificare tutti i componenti con l'aiuto delle istruzioni. - GB Before starting to assembly, please identify all components . - D Vor der montage, sind die Einzelteile anhand der Montageanleitung zu identifizieren. - F Avant de débuter le montage, identifiez tous les composants a l'aide de la notice. - E Antes de iniciar el montaje, identifique todos los componentes con ayuda de la nota.
			<ul style="list-style-type: none"> - I Pezzo di ricambio. - GB Spare part. - D Ersatzteil. - F Pièce en échange / s.a.v. - E Repuesto

H-A 1986 01 00-2



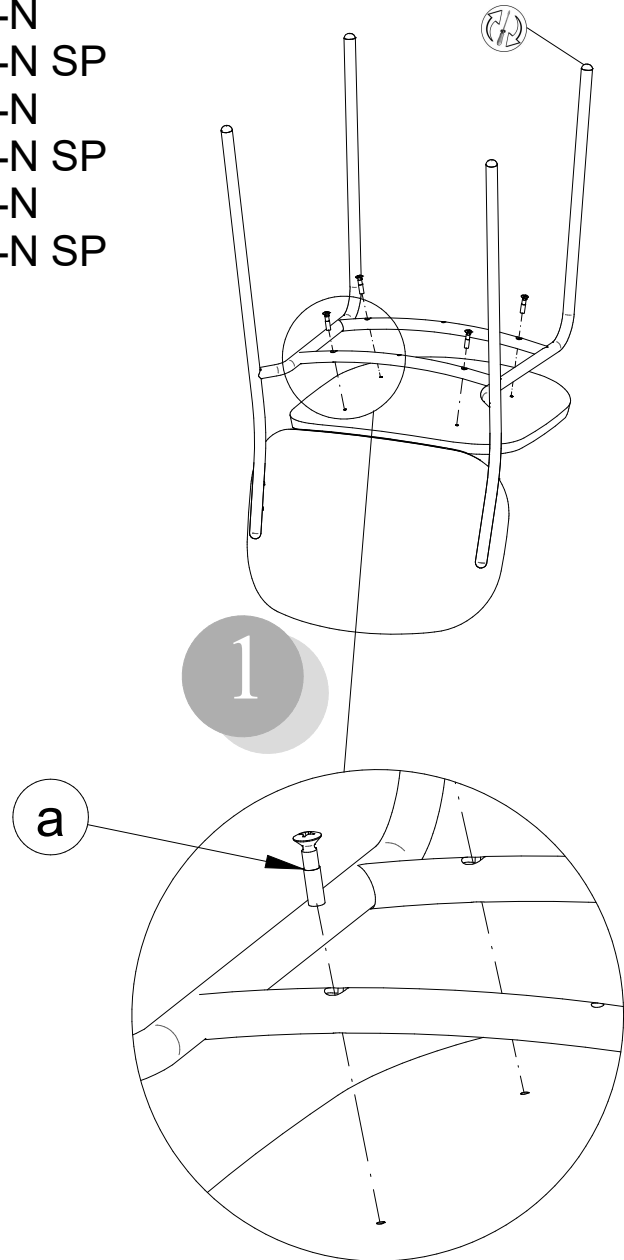
Calligaris S.p.A.
 Via Trieste, 12
 33044 Manzano
 (Udine) Italy
 Tel. +39 0432 748211
 calligaris.com



V-300075407L P7L
 V-300075406L P6L
 V-300075403L P3L
 V-300075402L P2L
 V-3000754094 P94
 V-3000754015 P15

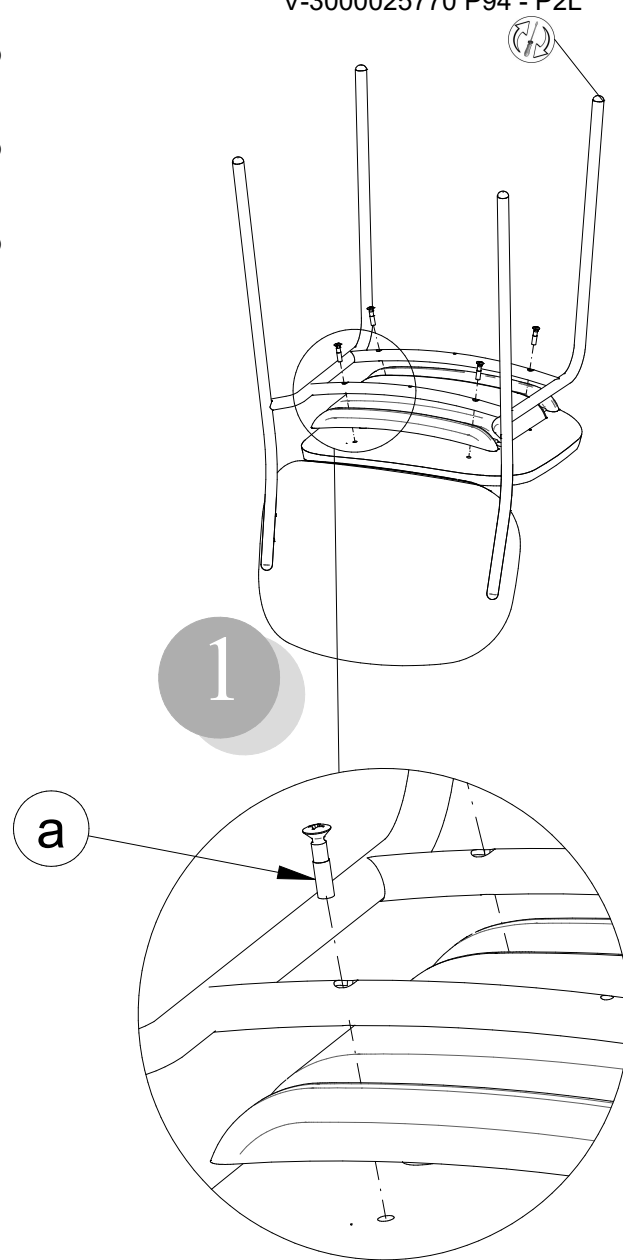
CB1986-N
 CB1986-N SP
 CB1987-N
 CB1987-N SP
 CB1991-N
 CB1991-N SP
 CB1992-N
 CB1992-N SP

V-3000395772 P15 - P3L - P6L - P7L
 V-3000025770 P94 - P2L



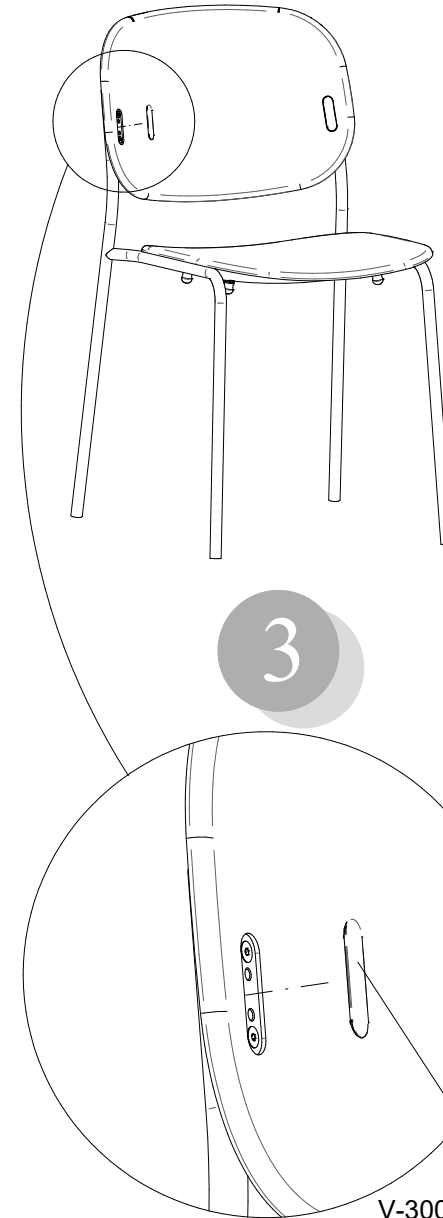
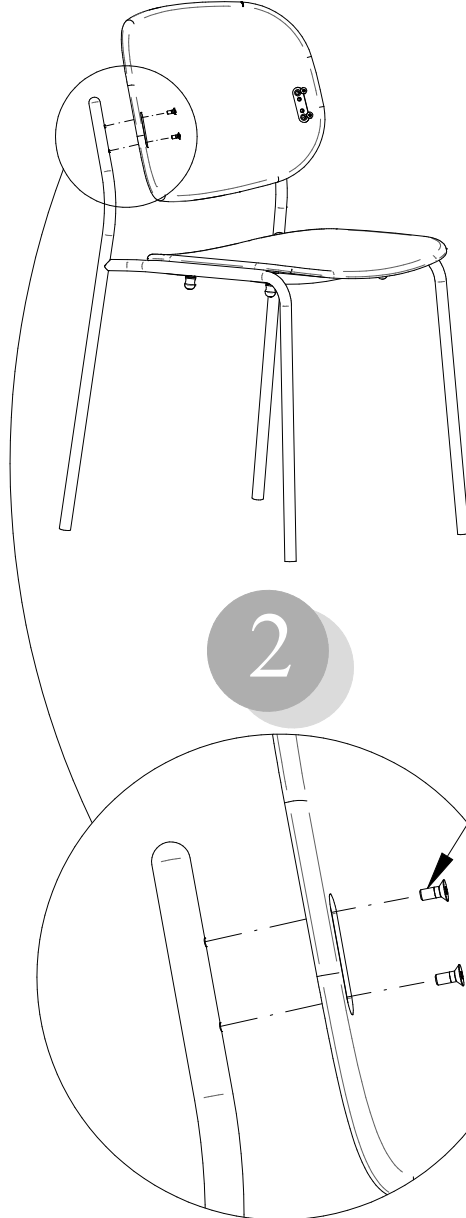
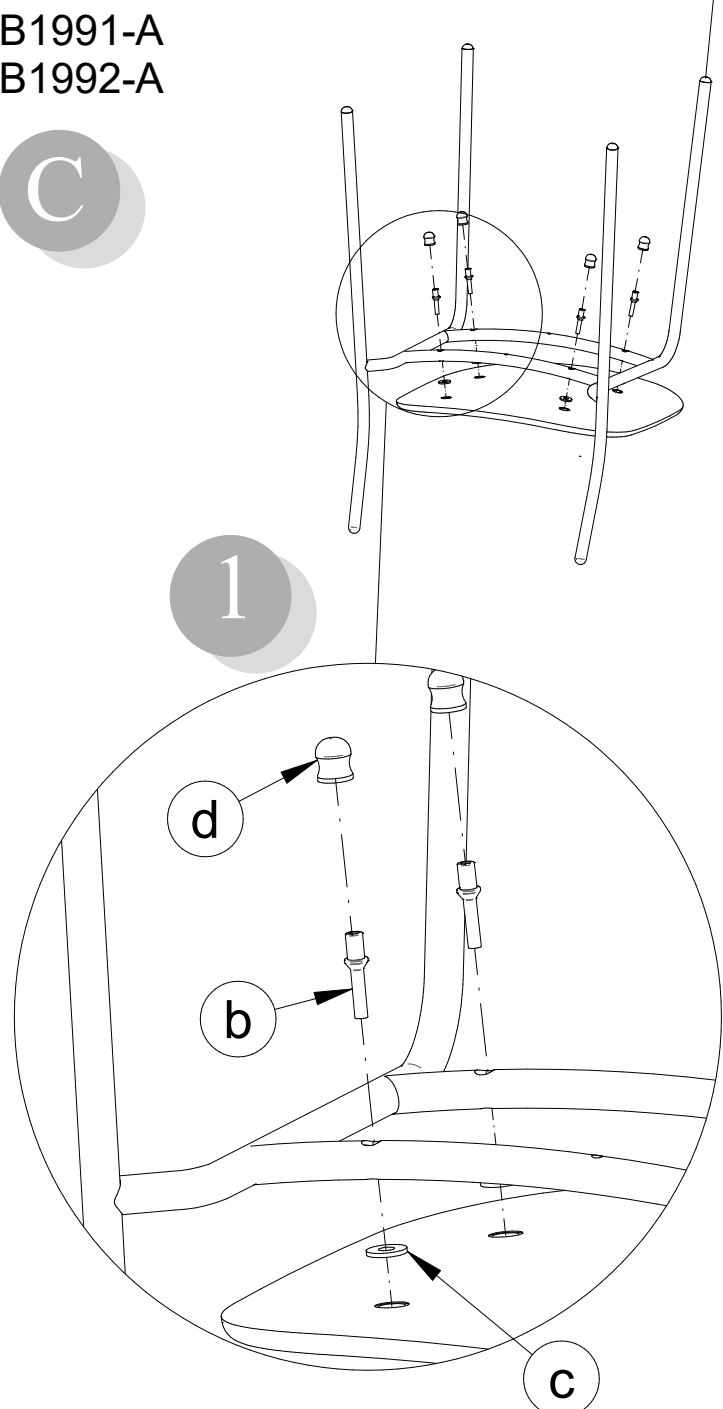
CB1986
 CB1986-SP
 CB1987
 CB1987-SP
 CB1991
 CB1991-SP
 CB1992
 CB1992-SP

V-3000395772 P15 - P3L - P6L - P7L
 V-3000025770 P94 - P2L



CB1986-A
 CB1987-A
 CB1991-A
 CB1992-A

V-3000395772 P15 - P3L - P6L - P7L
 V-3000025770 P94 - P2L



V-300105409L P9L
 V-300105408L P8L
 V-3001054094 P94
 V-300105407L P7L
 V-300105406L P6L
 V-300105403L P3L
 V-300105402L P2L
 V-3001054015 P15

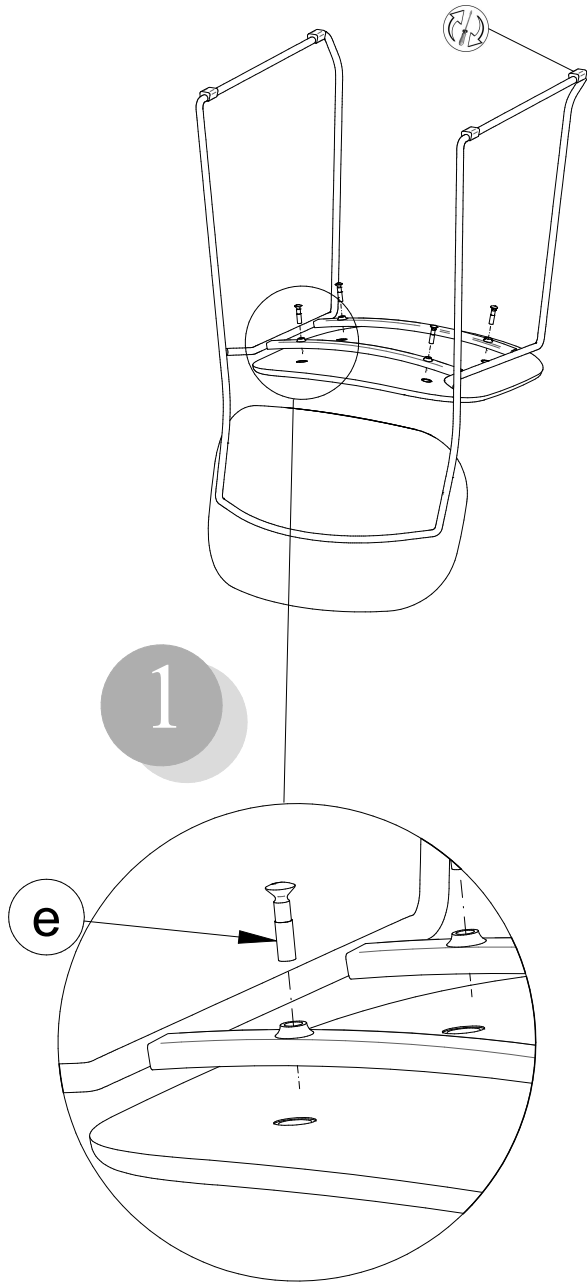
CB1988-N
CB1988-N SP

V-3030006672 P15 - P3L - P6L - P7L
V-3030006670 P94 - P2L

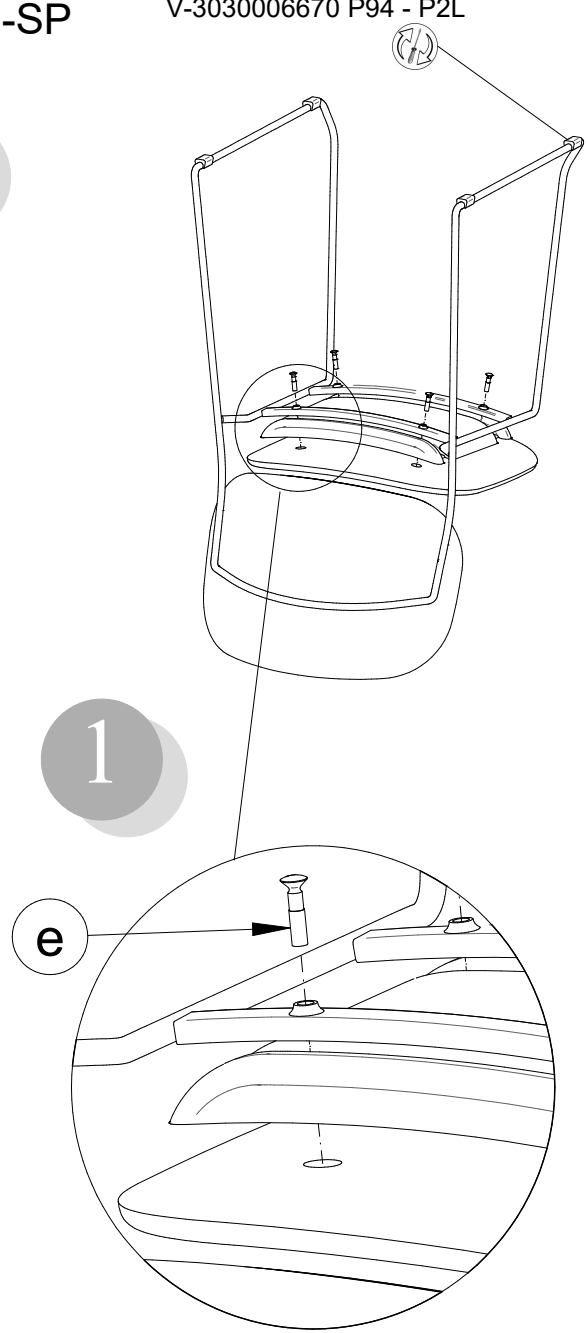
CB1988
CB1988-SP

V-3030006672 P15 - P3L - P6L - P7L
V-3030006670 P94 - P2L

D



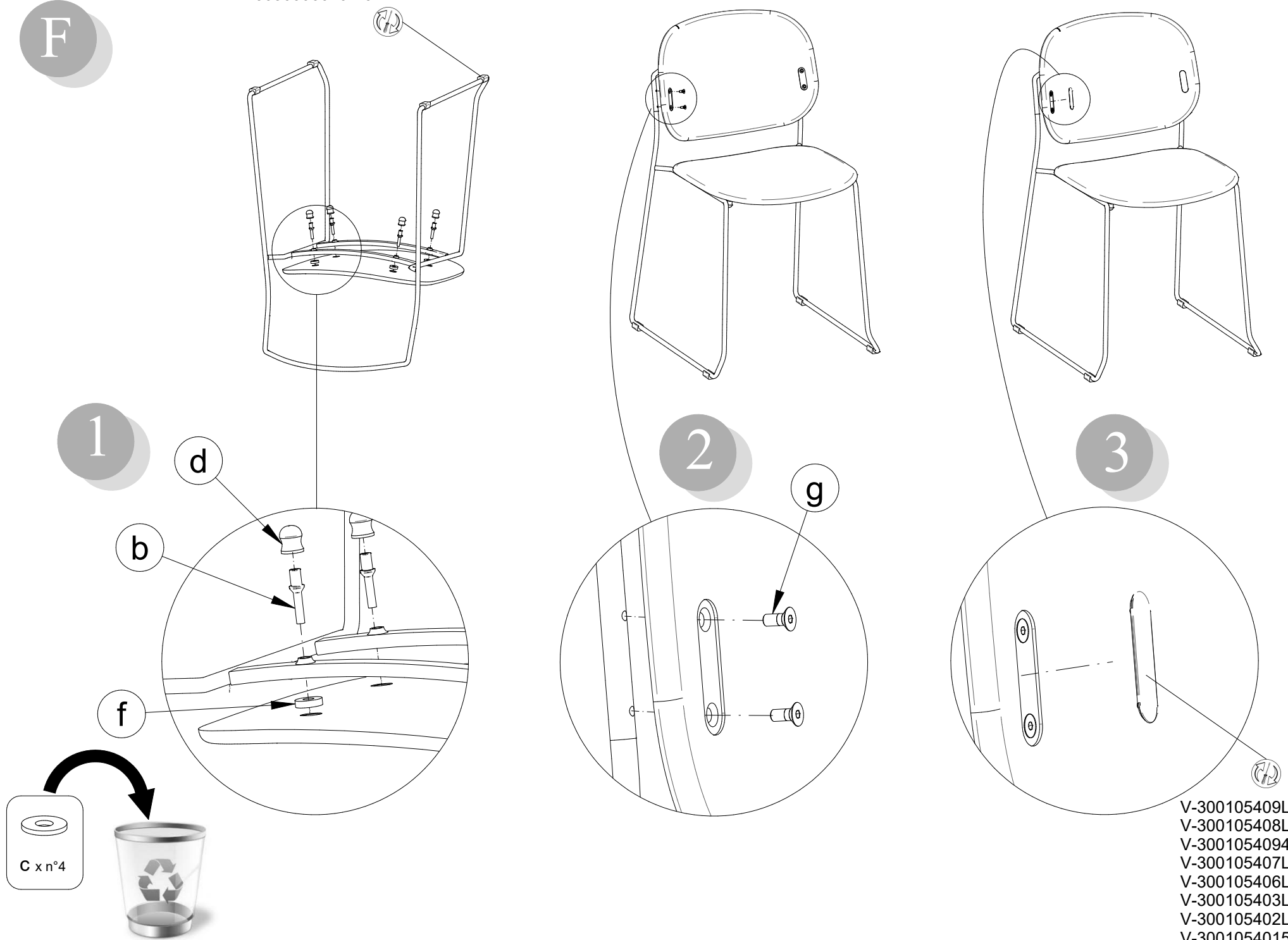
E



CB1988-A

V-3030006672 P15 - P3L - P6L - P7L
V-3030006670 P94 - P2L

F



V-300105409L P9L
V-300105408L P8L
V-3001054094 P94
V-300105407L P7L
V-300105406L P6L
V-300105403L P3L
V-300105402L P2L
V-3001054015 P15

COMUNICAZIONI AL CLIENTE

LA PRESENTE SCHEDA PRODOTTO DEVE ESSERE CONSEGNATA AL CLIENTE UNITAMENTE ALLA MERCE ACQUISTATATA

Sgabello - Sedia: 'Yo'
Modello: CB1986 - 1987 - 1988 - 1991 - 1992

Materiali

Struttura in metallo verniciato
Sedile e schienale con struttura in multistrato di legno a bassa emissione di formaldeide in conformità alle normative europee classe E1 e alle normative USA, imbottiti in materiale espanso flessibile, con rivestimento in tessuto o materiale sintetico

Istruzioni d'uso

Per il montaggio fare riferimento alle relative istruzioni
Al fine di garantire la stabilità e la durata nel tempo dell'articolo, si consiglia di verificare periodicamente il corretto serraggio delle viterie

Il prodotto non è adatto ad uso esterno
Lo sgabello - la sedia va utilizzato/a con le quattro gambe o la base appoggiate/a sempre sul pavimento
Non sedersi sulla spalliera

Non salire in piedi sullo sgabello - sulla sedia
Evitare la vicinanza alle fonti di calore

Per interventi di straordinaria manutenzione o di riparazione rivolgersi al rivenditore di fiducia

Una volta dismessi il prodotto od i suoi componenti non vanno dispersi nell'ambiente, ma conferiti ai sistemi pubblici di smaltimento rifiuti

Consigli di manutenzione

I liquidi rovesciati devono essere assorbiti immediatamente con un panno pulito e asciutto

Per la pulizia delle parti in metallo, utilizzare esclusivamente prodotti specifici

Per la pulizia del tessuto, riferirsi alle istruzioni di manutenzione riportate sull'etichetta

Per la pulizia del materiale sintetico, riferirsi alle istruzioni di manutenzione riportate sull'etichetta
Non usare prodotti abrasivi

La Calligaris S.p.a. declina ogni responsabilità derivante da un uso improprio dell'oggetto sopra descritto

CUSTOMER INFORMATION

THIS PRODUCT LIST MUST BE DELIVERED TO THE CUSTOMER TOGETHER WITH THE PURCHASED MATERIAL

Stool - Chair: 'Yo'
Model: CB1986 - 1987 - 1988 - 1991 - 1992

Materials

Structure in lacquered metal
Seat and back made of plywood structure with low formaldehyde emission, in conformity with class E1 European standards and US regulations, padded with flexible foam, covered with fabric or synthetic material

User instructions

Refer to the instructions for assembly
In order to guarantee stability and life of the article, periodically check that the screws are correctly tightened

The product is not suitable for outdoor use
The stool - the chair must be used with its four legs or its base resting on the floor at all times
Do not sit on the back

Do not stand on the stool - the chair
Please keep away from any heating source

For major maintenance or repairs, consult the retailer

Once the product or its components are no longer used, make sure that they are disposed of correctly through the public waste disposal services

Maintenance recommendations

Any spills should be wiped up immediately with a clean, dry cloth

To clean metal parts, use products that are specifically for metal

To clean the fabric, refer to the instructions on the label

To clean the synthetic material, refer to the instructions on the label
Do not use abrasive products

Calligaris S.p.a. disclaims any responsibility deriving from incorrect use of the above mentioned object

MITTEILUNG AN DIE KUNDEN

DIE VORLIEGENDE KARTE MIT DEN TECHNISCHEN DATEN DES PRODUKTS IST DEM KUNDEN ZUSAMMEN MIT DEM EINGEKkauFTEN PRODUKT ZU ÜBERGEBEN

Treserhocker - Stuhl: 'Yo'
Modell: CB1986 - 1987 - 1988 - 1991 - 1992

Materialien

Gestell aus lackiertem Metall
Sitz- und Rückenteil mit Struktur aus Sperrholz mit niedrigen Formaldehydausstoßwerten gemäß den Europäischen Vorschriften Klasse E1 und allen us-amerikanischen Vorschriften, Schaumstoffpolsterung Bezug aus Stoff oder Bezug aus synthetischem Material

Gebrauchsanweisung

Zur Montage die entsprechende Gebrauchsanweisung konsultieren
Zur Gewährleistung der Stabilität und der Beständigkeit des Artikels, ist die regelmäßige Prüfung der korrekten Schraubenbefestigung ratsam
Das Produkt ist für die Außenanwendung nicht geeignet
Der Hocker - der Stuhl wird mit den vier ständig auf dem Boden aufliegenden Beinen, oder Sockel, verwendet
Setzen Sie sich nicht auf die Seitenteile
Steigen Sie nicht mit den Füßen auf den Hocker - den Stuhl
Wenden Sie sich für außerordentliche Wartungsarbeiten oder Reparaturen an den Händler Ihres Vertrauens

Wenn das Produkt oder seine Komponenten keine Verwendung mehr findet, dann muß es entsprechend über öffentliche Müllsysteme entsorgt werden

Das Produkt ist für die Außenanwendung nicht geeignet

Wenden Sie sich für außerordentliche Wartungsarbeiten oder Reparaturen an den Händler Ihres Vertrauens

Wenn das Produkt oder seine Komponenten keine Verwendung mehr findet, dann muß es entsprechend über öffentliche Müllsysteme entsorgt werden

Wartungshinweise
Verschüttete Flüssigkeiten müssen sofort mit einem sauberen und trockenen Tuch entfernt werden
Verwenden Sie zur Reinigung der Metallteile ausschließlich Produkte, die speziell für Metall geeignet sind

Zur Reinigung des Stoffes siehe die Pflegehinweise auf der angebrachten Etikette
Zur Reinigung des synthetischen Material siehe die Pflegehinweise auf der angebrachten Etikette
Benutzen Sie keine Schleifmittel

Die Calligaris S.p.a. übernimmt keine Haftung bei unsachgemäßem Gebrauch des Produkts

COMMUNICATIONS AU CLIENT

LA FICHE PRODUIT DOIT ÊTRE REMISE AU CLIENT AVEC LA MARCHANDISE

Tabouret - Chaise: 'Yo'
Modèle: CB1986 - 1987 - 1988 - 1991 - 1992

Matériaux

Structure en métal verni
Assise et dossier: structure en multiplis de bois à émission limitée de formaldéhyde conformément aux normes européennes E1 et normes USA, garnissage matière expansée flexible, recouvrement en tissu ou en matériel synthétique

Instructions

Pour l'assemblage voir les instructions
Afin de garantir la stabilité et la durée de l'article il est conseillé de vérifier périodiquement le serrage des vis

Le produit n'est pas prévu pour l'extérieur
La chaise et le tabouret doivent toujours être utilisés avec les quatre pieds ou la base bien appuyés au sol.
Ne pas s'asseoir sur le dossier
Ne pas monter sur le tabouret - la chaise avec les pieds
Éviter le contact avec les sources de chaleur

Pour toute intervention d'entretien extraordinaire ou de réparation, contacter le revendeur

Après l'utilisation, le produit ou ses éléments ne doivent pas être abandonnés dans l'environnement, mais déposés auprès des centres de traitement et d'élimination des déchets

Conseils d'entretien

Les liquides renversés doivent être absorbés immédiatement avec un chiffon propre et sec

Pour le nettoyage des parties en métal, utiliser exclusivement des produits spécifiques pour le métal

Pour le nettoyage du tissu, voir les instructions d'entretien indiquées sur l'étiquette

Pour le nettoyage du matériel synthétique, voir les instructions d'entretien indiquées sur l'étiquette
Ne pas utiliser des produits abrasifs

Calligaris S.p.a. décline toute responsabilité en cas d'utilisation erronée de l'objet indiqué ci-dessus

COMUNICACIONES AL CLIENTE

LA FICHA DE PRODUCTO DEBE ENVIARSE AL CLIENTE JUNTO A LA MERCANCIA

Taburete - Silla: 'Yo'
Modelo: CB1986 - 1987 - 1988 - 1991 - 1992

Materiales

Estructura en metal lacado
Asiento y espaldar con estructura en estratificado de madera a baja emisión de formaldehído en conformidad con la normativa europea clase E1 y con las normativas USA, acolchados en material expandido flexible, con revestimiento de tela o de material sintético

Instrucciones de uso

Para el montaje seguir las instrucciones al pie de la letra
Al fin de garantizar la estabilidad y la duración en el tiempo del artículo, se aconseja controlar periódicamente que los tornillos sean correctamente apretados

El producto no es apto para el uso en exteriores
El taburete - la silla deben ser utilizados con las cuatro patas o la base apoyadas siempre al suelo
No sentarse sobre el respaldo

No subirse de pie sobre el taburete - la silla
Rehuyr las fuentes de calor

En caso de reparaciones o de mantenimiento extraordinario dirigirse al comercio vendedor

Cuando se deseché el producto utilizar los canales apropiados

Consejos de mantenimiento

Los líquidos derramados deben ser absorbidos inmediatamente con un paño limpio y seco

Para la limpieza de las partes metálicas, utilizar exclusivamente productos específicos para el metal

Para la limpieza del tapizado, seguir al pie de la letra las instrucciones de mantenimiento escritas en la etiqueta

Para la limpieza de material sintético, seguir al pie de la letra las instrucciones de mantenimiento escritas en la etiqueta
No usar productos abrasivos

Calligaris S.p.a. declina toda responsabilidad derivada de una utilización inapropiada de los objetos arriba descritos